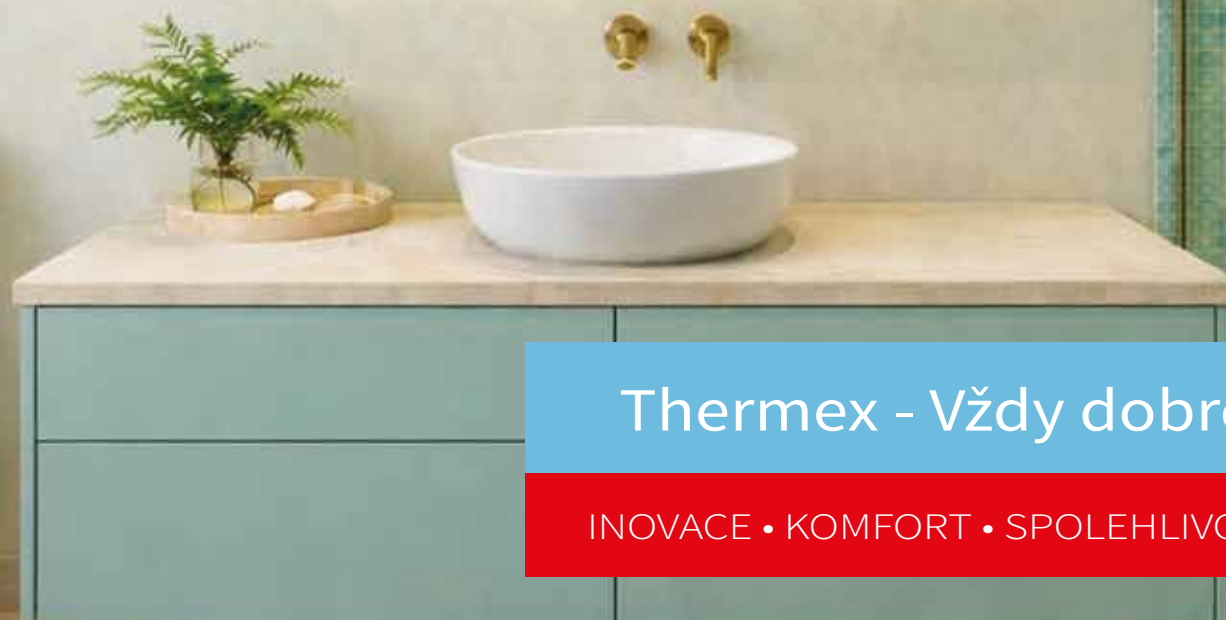


**thermex<sup>®</sup>**





Thermex - Vždy dobré řešení

INOVACE • KOMFORT • SPOLEHLIVOST • ÚSPORA

V celosvětovém měřítku patří Thermex k předním profesionálům ve výrobě a vývoji elektrických ohřívačů vody. Jeho výrobky kupují zákazníci v 60 zemích světa. V České a Slovenské republice, se ohřívače Thermex nabízejí od roku 2020. Od té doby, bylo na českém a slovenském trhu, umístěno několik desítek tisíc ohřívačů, k plné spokojenosti uživatelů. Naše ohřívače vynikají velmi vysokou kvalitou zpracování, spolehlivostí, hospodárností a přitom za velmi příznivou cenu. Díky tomuto poměru CENA/VÝKON si získávají ohřívače Thermex u zákazníků čím dál větší zájem. Naši obchodní partneři jsou ze strany dovozce soustavně podporováni při prodeji ohřívačů Thermex a proto Vám mohou nabídnout to nejlepší řešení pro Váš ohřev TUV!

”

70 let  
zkušeností s výrobou  
ohřívačů vody



”

90%  
automatizace výroby  
a technologických procesů



”

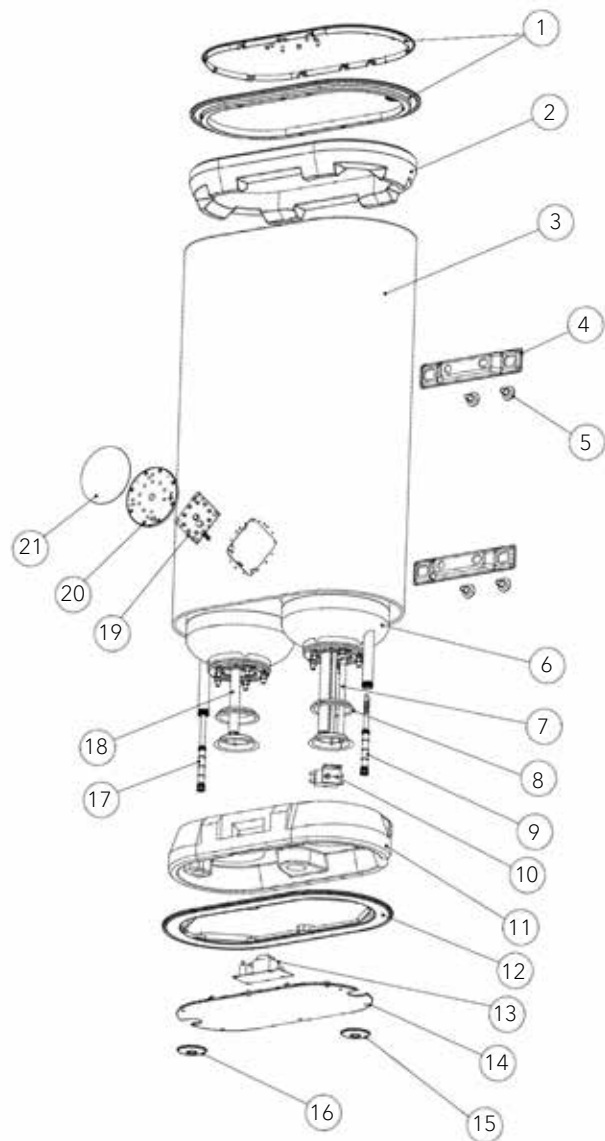
60 000 m<sup>2</sup>  
výrobních  
a skladových ploch



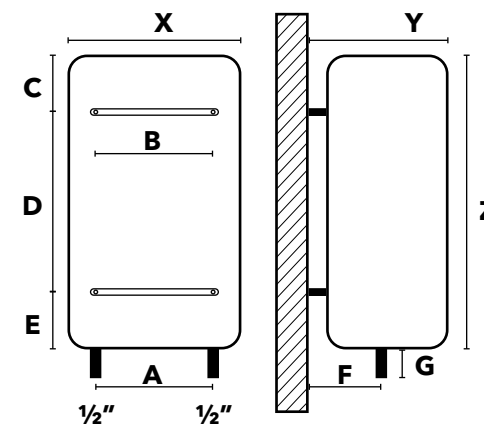
# THERMEX VERLO



## ROZMĚRY



Číslo	Název	ks
1	Horní krycí deska	1
2	Horní EPS pěna	1
3	Kovový obal	1
4	Konzole	2
5	Šroub konzole	4
6	Smaltová vnitřní nádoba	1
7	Topné těleso	1
8	Těsnění	1
9	Přívodní plastové tělo	1
10	Tepelná pojistka 93°C	1
11	Spodní EPS pěna	1
12	Krycí deska EPS pěny	1
13	Ovládací a napájecí deska	1
14	Spodní krycí deska	1
15	Krycí kroužek modrý	1
16	Krycí kroužek červený	1
17	Odtokové plastové tělo	1
18	Hořčíková anoda φ20*200	2
19	Ovládací panel	1
20	Ovládací skříňka	1
21	Kryt displeje	1



typ kóty	Verlo 30	Verlo 50	Verlo 80	Verlo 100
X	516	516	556	556
Y	305	305	330	330
Z	575	804	1009	1219
A	410	410	440	440
B	200	200	200	200
C	185	185	215	245
D	210	420	555	720
E	195	205	240	250
F	160	160	185	185
G	30	30	30	30

# THERMEX VERLO



## Výhody:

**Univerzální:** vertikální nebo horizontální montáž

**BIO** - sklokeramická povrchová úprava vnitřní nádoby

Inteligentní funkce **Chytrý režim**

**Elektronické** ovládání

Vysoká hustota **Super pěny** - izolace odolná proti tepelným ztrátám

Bakteriostatická funkce **Bakteriální ochrana**

**Optimální** výkon 1800W

**ErP třída B**

**Ocelový** vnější plášť

Model	Verlo 30	Verlo 50	Verlo 80	Verlo 100
Montáž	Vertikální / Horizontální			
Kapacita (L)	30	50	72	90
Jmenovité napětí (V), Frekvence (Hz)	220-240~ / 50/60			
Jmenovitý výkon (kW)	1.8			
Maximální tlak (MPa)	0.8			
Certifikát	CE including EU Directive 2014/30/EU, 2014/35/EU, RoHS 2011/65/EU			
ErP třída	B			
Šířka x Hloubka x Výška (mm)	516 x 280 x 575	516 x 280 x 804	556 x 300 x 1009	556 x 300 x 1219
Doba ohřevu $\Delta t$ 45 °C / min.	53	88	140	175
<b>Objednací kód</b>	<b>111 329</b>	<b>111 330</b>	<b>111 331</b>	<b>111 332</b>



BIO-sklokeramická povrchová úprava



Plochý tvar



Univerzální instalace



Elektronické ovládání



Chytré funkce



Nízké tepelné ztráty



Bakteriostatická funkce



Vnější ocelový plášť

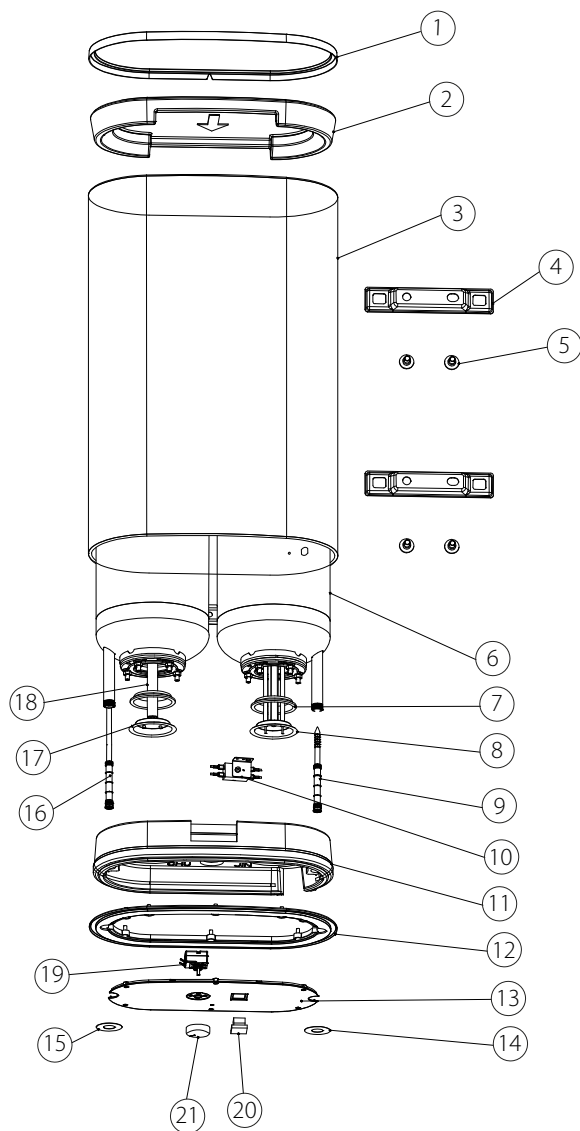


ErP třída B



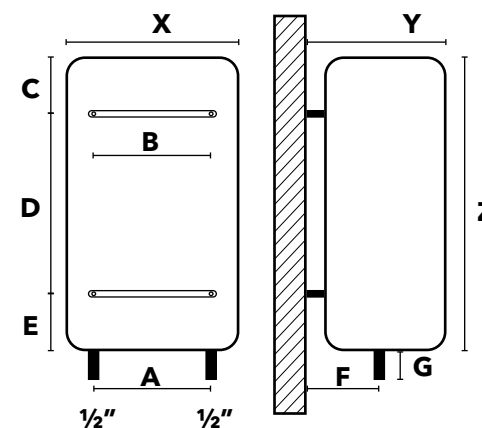
Nerezové těleso

# THERMEX HARMONY / MARA



Číslo	Název	ks
1	Horní krycí deska	1
2	Horní EPS pěna	1
3	Kovový obal	1
4	Konzole	2
5	Šroub konzole	4
6	Smaltová vnitřní nádoba	1
7	Těsnění	1
8	Topná spirála	1
9	Přívodní plastové tělo	1
10	Tepelná pojistka 93°C	1
11	Spodní EPS pěna	1
12	Krycí deska EPS pěny	1
13	Spodní krycí deska	1
14	Krycí kroužek modrý	1
15	Krycí kroužek červený	1
16	Odtokové plastové tělo	1
17	Příruba	1
18	Hořčíková anoda $\varnothing 20 \times 200$	2
19	Termostat	1
20	Ovládací panel	1
21	Ovládání termostatu	1

## ROZMĚRY



typ kóty	Harmony 30	Harmony 50	Harmony / MARA 80	Harmony / MARA 100
X	486	486	532	532
Y	280	280	320	320
Z	560	755	945	1140
A	405	405	445	445
B	210	210	210	210
C	165	170	200	220
D	200	370	480	640
E	190	220	245	275
F	150	150	160	160
G	25	25	25	25



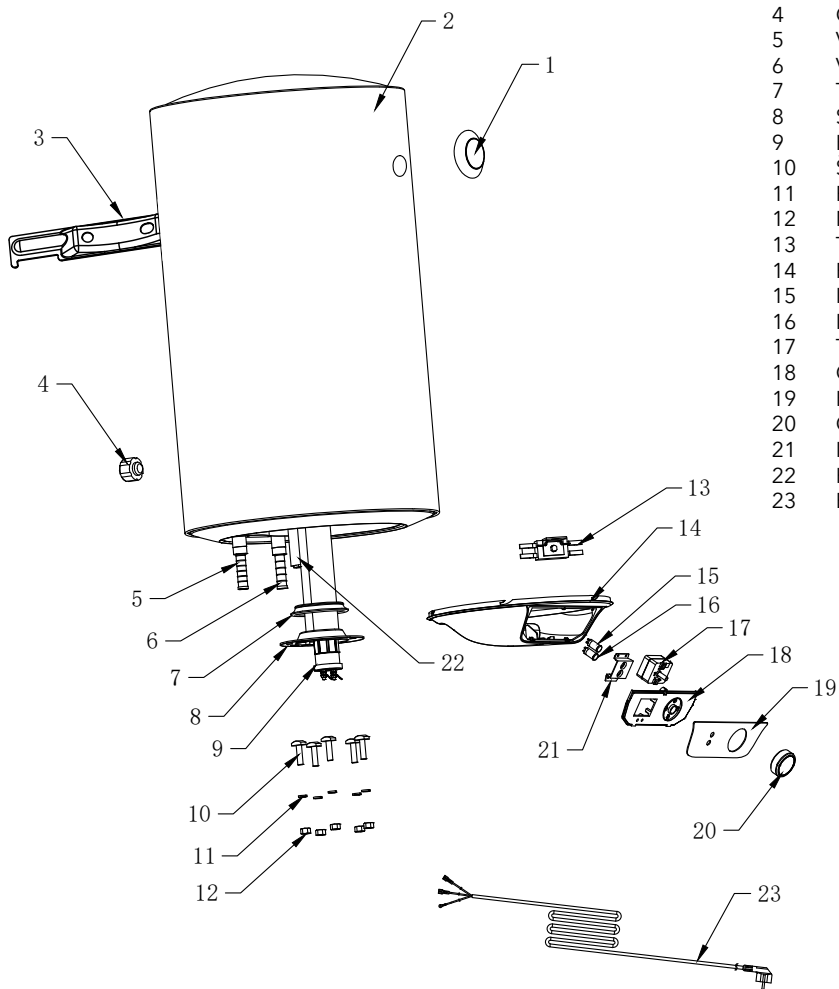
ELEKTRICKÉ ZÁSOBNÍKOVÉ OHŘÍVAČE VODY

**THERMEX HARMONY / MARA****Výhody:****Univerzální:** vertikální nebo horizontální montáž**BIO** - sklokeramická povrchová úprava vnitřní nádobyJednoduchý a osvědčený **kapilární termostat****Snadné** ovládáníVysoká hustota **Super pěny** - izolace odolná proti tepelným ztrátámBakteriostatická funkce **Bakteriální ochrana****Možnost volby výkonu** 1000 / 1500 / 2500 W**Nerezové** topné těleso**JEDNODUŠE  
NENÁROČNÝ**

Model	Harmony 30	Harmony 50	Harmony / MARA 80	Harmony / MARA 100
Montáž	Vertikální / Horizontální			
Kapacita (L)	29,63	43,04	66,51	84,58
Jmenovité napětí (V), Frekvence (Hz)	220-240~ / 50/60			
Jmenovitý výkon (kW)	1 / 1,5 / 2,5			
Maximální tlak (MPa)	0.8			
Certifikát	CE including EU Directive 2014/30/EU, 2014/35/EU, RoHS 2011/65/EU			
ErP třída	C			
Šířka x Hloubka x Výška (mm)	486 x 280 x 585	486 x 280 x 780	532 x 320 x 960	532 x 320 x 1165
Doba ohřevu $\Delta t$ 45 °C / min.	40	66	106	133
<b>Objednací kód</b>	<b>111 396</b>	<b>111 397</b>	<b>111 398</b>	<b>111 399</b>

BIO-sklokeramická  
povrchová úpravaPlochý  
tvarUniverzální  
instalaceNerezové  
tělesoRychlý  
topný  
výkonNízké  
tepelné  
ztrátyMechanické  
ovládáníVnější  
ocelový  
plášťTři stupně  
výkonu

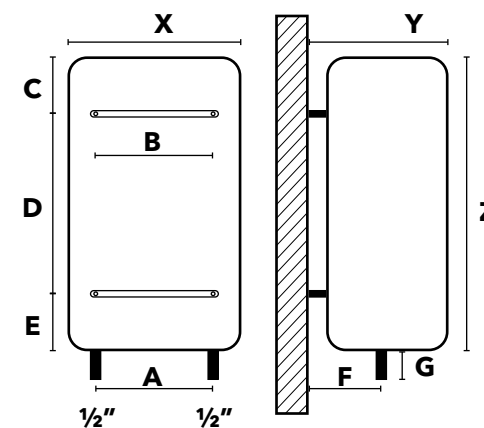
# THERMEX DRYCORE



Číslo	Název	ks
1	Teploměr	1
2	Kovový obal	1
3	Konzole	1
4	Opěrná výztuha	1
5	Výstupní potrubí	1
6	Vstupní potrubí	1
7	Těsnění příruby	1
8	Smaltované pouzdro	1
9	Keramická topná tyč	1
10	Šroub M8x30	5
11	Pérová podložka M8	5
12	Matice M8	5
13	Tepelná pojistka	1
14	Plastový kryt	1
15	Indikátor ohřívá/neohřívá	1
16	Intikátor zapnuto/vypnuto	1
17	Termostat	1
18	Ovládací panel	1
19	Kryt panelu	1
20	Ovládací kolečko	1
21	Indikátor	1
22	Hořčiková anoda	1
23	Elektrická přípojka	1



## ROZMĚRY



typ kóty	DryCore 30 V	DryCore 50 V	DryCore 80 V	DryCore 100 V
X	350	390	460	460
Y	380	420	490	490
Z	655	778	848	1003
A	100	100	100	100
B	190-320	190-320	190-320	190-320
C	210	210	230	240
D	265	380	410	490
E	180	190	210	270
F	90	110	150	150
G	-30	-30	-30	-30



KVALITA  
OVĚŘENÁ  
HISTORIÍ

ELEKTRICKÉ ZÁSOBNÍKOVÉ OHŘÍVAČE VODY

## THERMEX DRYCORE



### Výhody:

Klasické kulaté **ocelové** pouzdro

**BIO** - sklokeramická povrchová úprava vnitřní nádoby

Pohodlné **mechanické ovládání**

Vysoká hustota **Super pěny** - izolace odolná proti tepelným ztrátám

**Teploměr**

**KERAMICKÉ** suché topné těleso

**ErP třída B**

Model	DryCore 30 V	DryCore 50 V	DryCore 80 V	DryCore 100 V
Montáž	Vertikální			
Kapacita (L)	30	50	80	100
Jmenovité napětí (V), Frekvence (Hz)	230~ / 50			
Jmenovitý výkon (kW)	1,5			
Maximální tlak (MPa)	0,75			
Certifikát	CE including EU Directive 2014/30/EU, 2014/35/EU, RoHS 2011/65/EU			
ErP třída	B			
Šířka x Hloubka x Výška (mm)	350 x 350 x 655	390 x 390 x 778	460 x 460 x 848	460 x 460 x 1003
Doba ohřevu $\Delta t$ 45 °C / min.	63	105	168	210
<b>Objednací kód</b>	<b>111 0006</b>	<b>111 0007</b>	<b>111 0008</b>	<b>111 0009</b>



BIO-sklokeramická  
povrchová úprava



Nízké  
tepelné  
ztráty



Vnější  
ocelový  
plášť



Mechanické  
ovládání

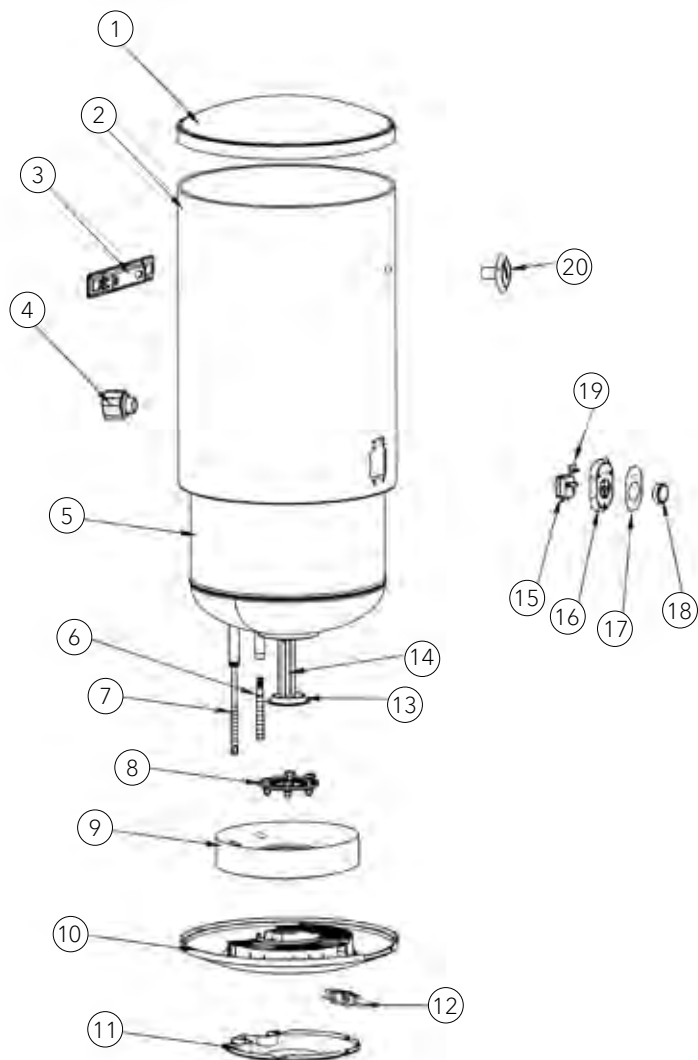


Ukazatel  
teploty



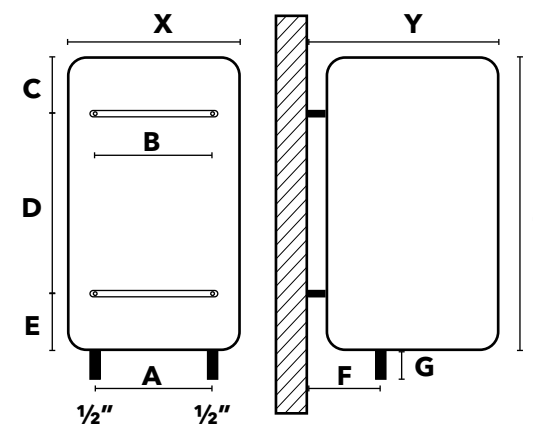
Keramické  
topné  
těleso

# THERMEX TASSO - V 30-150



Číslo	Název	ks
1	Horní kryt	1
2	Kovový obal	1
3	Konzole	1
4	Opěrná nožka	1
5	Vnitřní nádoba	1
6	Vstupní potrubí	1
7	Výstupní potrubí	1
8	Příruba	1
9	Spodní EPS pěna	1
10	Spodní kryt	1
11	Kryt příruby	1
12	Tepelná pojistka	1
13	Topné těleso	1
14	Hořčíková anoda	1
15	Termostat	1
16	Plastový kryt termostatu	1
17	Dekoraturní fólie	1
18	Ovládací kolečko	1
19	Indikátor	1
20	Teploměr	1

## ROZMĚRY



typ kóty	Tasso 30 V	Tasso 50 V	Tasso 80 V	Tasso 100 V	Tasso 120 V	Tasso 150 V
X	340	380	450	450	460	460
Y	360	400	480	480	500	500
Z	638	755	828	983	1032	1239
A	100	100	100	100	100	100
B	200	200	200	200	200	200
C	185	185	220	220	210	215
D	260	375	400	490	555	765
E	193	195	208	273	264	259
F	90	110	135	135	145	145
G	-20	-20	-20	-20	-20	-20



Tasso 30-100V



Tasso 120-150V

**SPOLEHLIVÉ  
ŘEŠENÍ NA  
MNOHO LET**

## ELEKTRICKÉ ZÁSOBNÍKOVÉ OHŘÍVAČE VODY

# THERMEX TASSO - V 30-150



### Výhody:

Klasické kulaté **ocelové** pouzdro

**BIO** - sklokeramická povrchová úprava vnitřní nádoby

Jednoduchý a osvědčený **kapilární termostat**

Pohodlné **mechanické ovládání**

Vysoká hustota **Super pěny** - izolace odolná proti tepelným ztrátám

**Nerezové** topné těleso (modely 30-100 jsou vybavené zdvojeným nerezovým topným tělesem)

**Možnost volby výkonu** 800 / 1200 / 2000 W

Model	Tasso 30 V	Tasso 50 V	Tasso 80 V	Tasso 100 V	Tasso 120 V	Tasso 150 V
Montáž	Vertikální					
Kapacita (L)	30	50	80	100	108	135
Jmenovité napětí (V), Frekvence (Hz)	220-240~ / 50/60					
Jmenovitý výkon (kW)	0,8 / 1,2 / 2,0				2,0	
Maximální tlak (MPa)	0,75					
ErP třída	C				B	
Šířka x Hloubka x Výška (mm)	340 x 340 x 638	380 x 380 x 755	450 x 450 x 828	450 x 450 x 983	460 x 460 x 1032	460 x 460 x 1239
Doba ohřevu $\Delta t$ 45 °C / min.	47	79	126	158	171	213
<b>Objednací kód</b>	<b>111 274</b>	<b>111 275</b>	<b>111 276</b>	<b>111 277</b>	<b>111 367</b>	<b>111 368</b>



BIO-sklokeramická povrchová úprava



Mechanické ovládání



Ukazatel teploty



Vnější ocelový plášť



Nízké tepelné ztráty

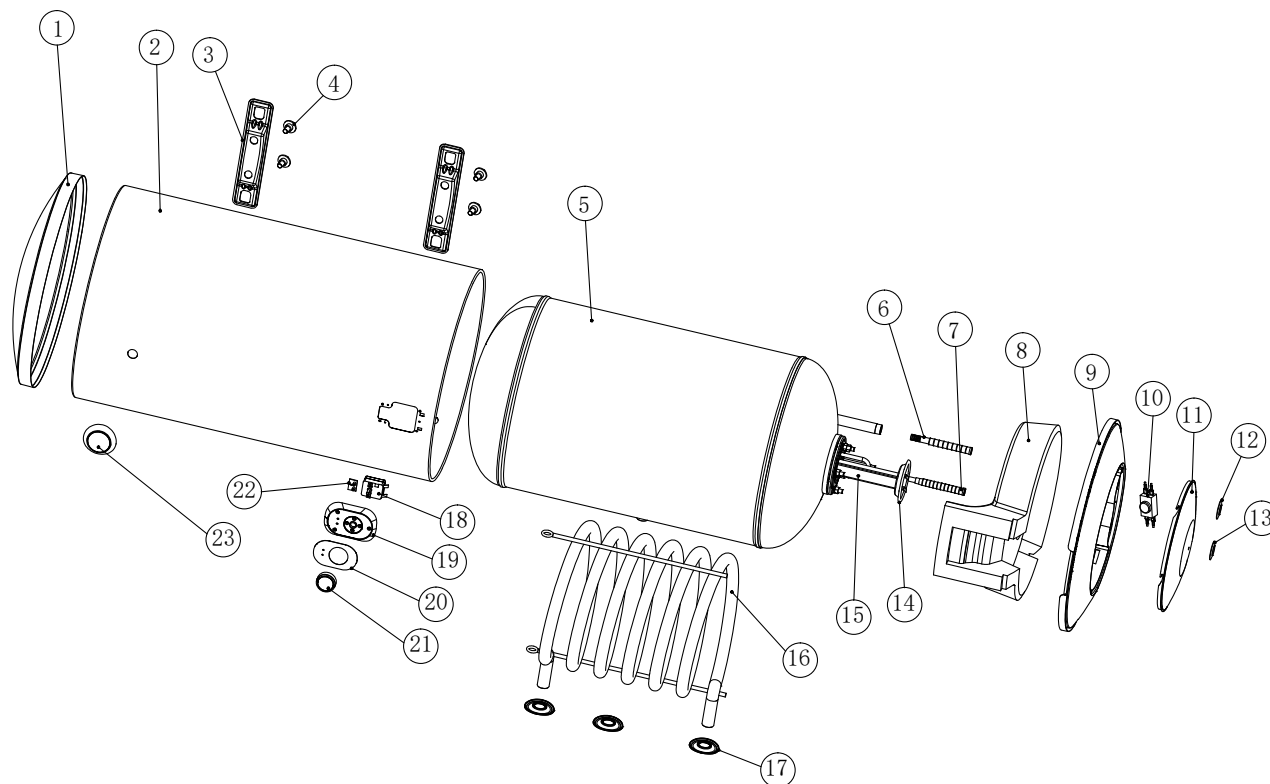


Nerezové těleso



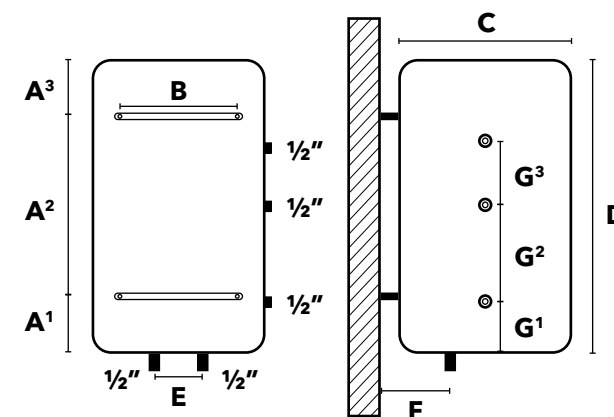
Tři stupně výkonu  
Tasso 30-100V

# THERMEX DUAL



Číslo	Název	ks			
1	Horní kryt	1	12	Modrý kroužek vstupního potrubí	1
2	Kovový obal	1	13	Červený kroužek výstupního potrubí	1
3	Konzole	2	14	Topná tyč	1
4	Šrouby	4	15	Hořčiková anoda	1
5	Vnitřní nádoba	1	16	Výměník	1
6	Vstupní potrubí	1	17	Dekoratивní kroužky potrubí	1
7	Výstupní potrubí	1	18	Termostat	1
8	Tvrdá pěna	1	19	Ovládací panel	1
9	Spodní kryt	1	20	Dekoratивní fólie	1
10	Tepelná pojistka	1	21	Ovládací kolečko	1
11	Kryt příruby	1	22	Indikátor	1
			23	Teploměr	1

## ROZMĚRY



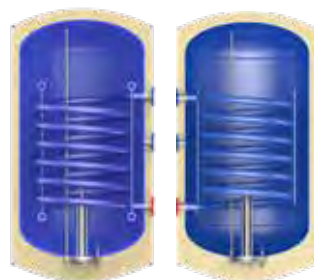
typ kóty	Dual 80 V	Dual 100 V	Dual 150 V
A <sup>1</sup>	235	235	235
A <sup>2</sup>	335	417	767
A <sup>3</sup>	240	240	240
B	320	320	320
C	491	491	491
D	810	892	1242
E	100	100	100
F	135	135	135
G <sup>1</sup>	245	245	245
G <sup>2</sup>	210	210	210
G <sup>3</sup>	150	150	150



pravé připojení



levé připojení



vnitřní pohled

## ELEKTRICKÉ KOMBINOVANÉ ZÁSOBNÍKOVÉ OHŘÍVAČE VODY

# THERMEX DUAL



### Výhody:

Klasické kulaté **ocelové** pouzdro

**BIO** - sklokeramická povrchová úprava vnitřní nádoby

Jednoduchý a osvědčený **kapilární termostat**

Pohodlné **mechanické ovládání**

Vysoká hustota **Super pěny** - izolace odolná proti tepelným ztrátám

Orientační indikátor teploty - **Teploměr**

Možnost výběru **pravého nebo levého** připojení

Možnost připojení **dalšího termostatu**

### Vnitřní výměník

Model	Dual 80 V (6R)	Dual 100 V (6R)	Dual 150 V (6R)	Dual 80 V (6L)	Dual 100 V (6L)	Dual 150 V (6L)
Montáž	Vertikální					
Kapacita (L)	72	90	135	72	90	135
Jmenovité napětí (V), Frekvence (Hz)	220-240~ / 50/60					
Jmenovitý výkon (kW)	1,5					
Maximální tlak (MPa)	0,75					
ErP třída	B					
Šírka x Hloubka x Výška (mm)	460x491x810	460x492x892	460x491x1242	460x491x810	460x492x892	460x491x1242
Doba ohřevu $\Delta t$ 45 °C při 1,5 kW	168	210	315	168	210	315
<b>Objednací kód</b>	<b>111 0018</b>	<b>111 0020</b>	<b>111 0024</b>	<b>111 0019</b>	<b>111 0021</b>	<b>111 0025</b>



BIO-sklokeramická povrchová úprava



Mechanické ovládání



Ukazatel teploty



Vnější ocelový plášť



Nízké tepelné ztráty

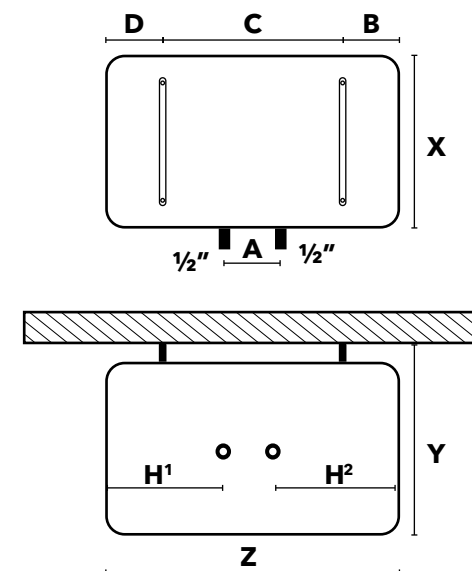
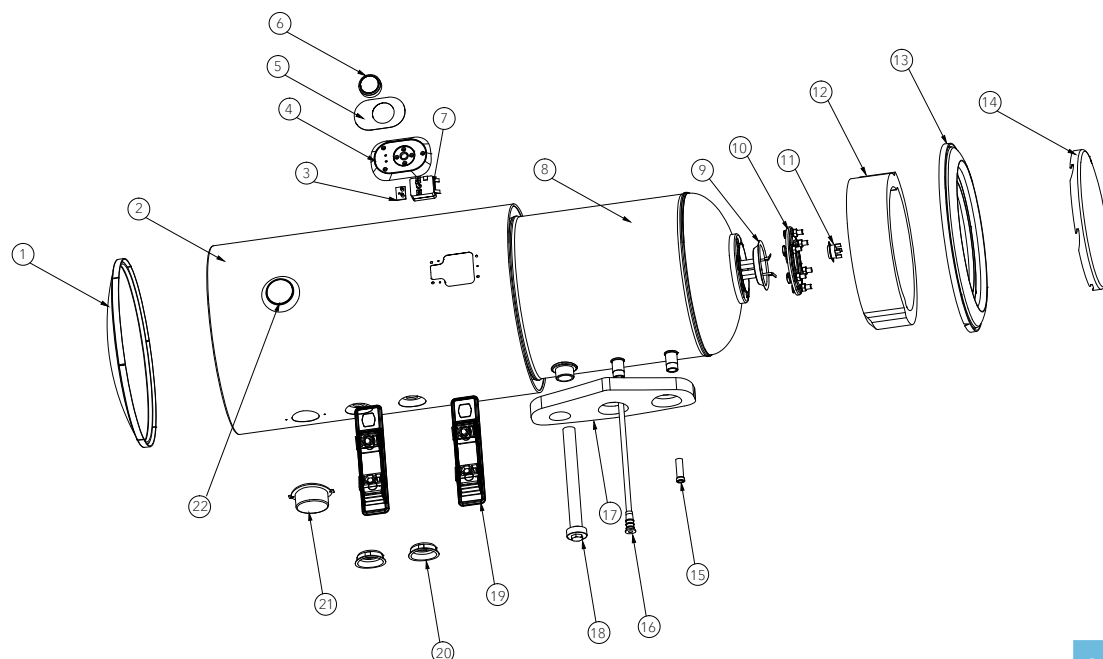


Nerezové těleso

# THERMEX TASSO - H 50-150



## ROZMĚRY



Číslo	Název	ks		
1	Levá krycí deska	1	12	Spodní EPS pěna
2	Obal	1	13	Pravá krycí deska EPS pěny
3	Světelné indikátory	1	14	Instalační krycí deska
4	Plastový panel	1	15	Přítokové potrubí
5	Krycí folie panelu	1	16	Odtokové potrubí
6	Ovládací kolečko termostatu	1	17	EPS pěna
7	Termostat	1	18	Hořčíková anoda $\varnothing 20 \times 200 \text{mm}$
8	Smaltová vnitřní nádoba	1	19	Konzole
9	Topné těleso	1	20	Krycí kroužky potrubí
10	Příruba	1	21	Kryt hořčíkové anody
11	Teplná pojistka	1	22	Teploměr

typ kóty	Tasso 50 H	Tasso 80 H	Tasso 100 H	Tasso 120 H	Tasso 150 H
X	390	460	460	460	460
Y	420	490	490	490	510
Z	773	846	996	1126	1316
A	100	100	100	100	100
B	289	236	236	220	230
C	310	295	450	555	770
D	180	225	310	351	330
E	210	245	245	245	245
H <sup>1</sup>	340	310	380	466	556
H <sup>2</sup>	333	436	510	560	660

## THERMEX TASSO - H 50-150



VŽDY  
DOBŘE  
ŘEŠENÍ

### Výhody:

Klasické kulaté **ocelové** pouzdro

**BIO** - sklokeramická povrchová úprava vnitřní nádoby

Jednoduchý a osvědčený **kapilární termostat**

Pohodlné **mechanické ovládání**

Vysoká hustota **Super pěny** - izolace odolná proti tepelným ztrátám

**Nerezové** topné těleso

Model	Tasso 50 H	Tasso 80 H	Tasso 100 H	Tasso 120 H	Tasso 150 H
Montáž	Horizontální				
Kapacita (L)	46	72	91	117,6	135
Jmenovité napětí (V), Frekvence (Hz)	220-240~ / 50/60				
Jmenovitý výkon (kW)	2,0				
Maximální tlak (MPa)	0,75				
ErP třída	B			C	
Šířka x Hloubka x Výška (mm)	773 x 390 x 390	773 x 390 x 390	846 x 460 x 460	1125 x 460 x 460	1316 x 460 x 460
Doba ohřevu $\Delta t$ 45 °C / min.	79	126	158	186	213
<b>Objednací kód</b>	<b>111 279</b>	<b>111 280</b>	<b>111 281</b>	<b>111 369</b>	<b>111 370</b>



BIO-sklokeramická povrchová úprava



Mechanické ovládání



Ukazatel teploty



Vnější ocelový plášť

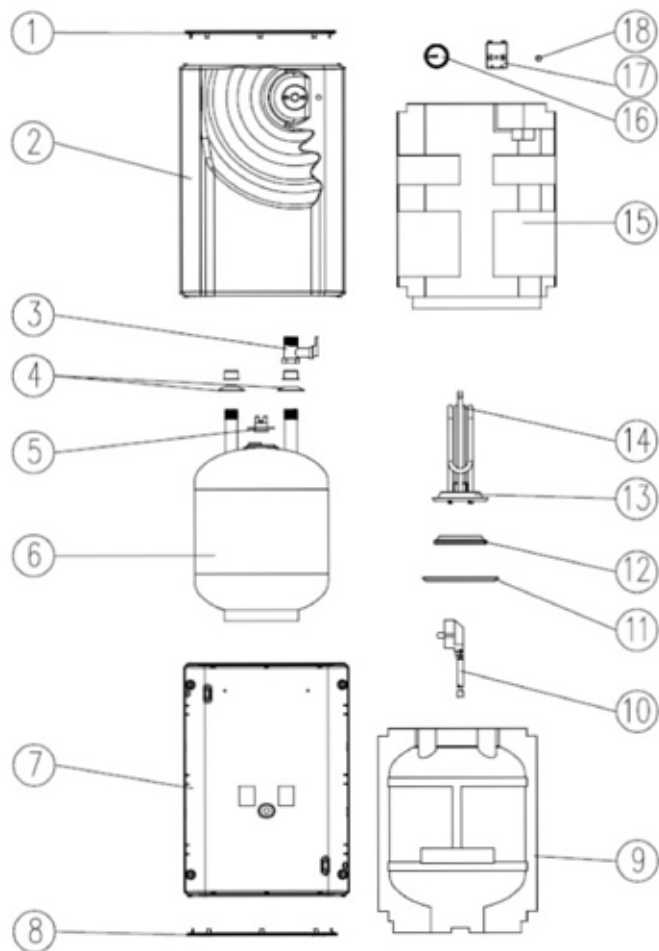


Nízké tepelné ztráty



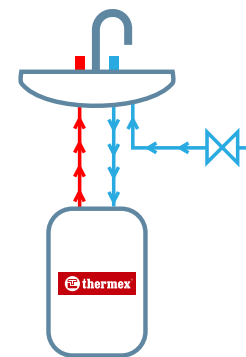
Nerezové těleso

# THERMEX DAY

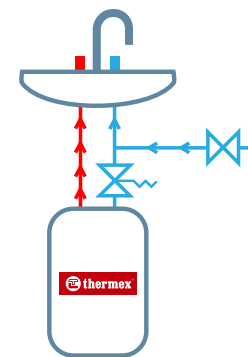


## MOŽNÉ ZPŮSOBY ZAPOJENÍ

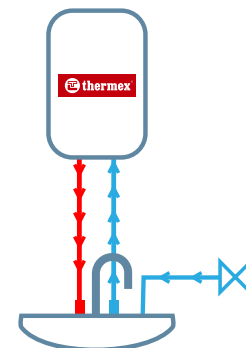
beztlakové spodní



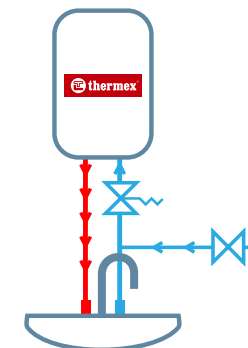
tlakové spodní



beztlakové horní



tlakové horní



Číslo	Název	ks
1	Horní servisní kryt	1
2	Přední kryt	1
3	0,8MPa pojistný ventil	1
4	Červený a modrý krycí kroužek	1
5	Tepelná pojistka (93°C)	1
6	Vnitřní smaltovaná nádoba	1
7	Zadní kryt	1
8	Spodní servisní kryt	1
9	Vnitřní instalační pěna	1

10	Připojovací elektro-kabel 1200mm	1
11	Příruba	1
12	Těsnění	1
13	Topné těleso	1
14	Hořčíková anoda 18*130*M6	1
15	Vnější instalační pěna	1
16	Kolečko termostatu	1
17	Termostat 75°C	1
18	Konektor s indikátorem	1

## THERMEX DAY



### Výhody:

**Mechanické** ovládání termostatu

**Optimální** topný výkon 1500 W

Vysoká hustota **Super pěny** - izolace odolná proti tepelným ztrátám

**BIO** - sklokeramická povrchová úprava vnitřní nádoby

**Nerezové** topné těleso



**KOMPAKTNÍ  
A HEZKÝ**

Model	Day 7 O	Day 7 U	Day 10 U
Montáž	Horní	Spodní	Spodní
Kapacita (L)	6		8,5
Jmenovité napětí (V), Frekvence (Hz)	220-240~ / 50/60		
Jmenovitý výkon (kW)	1,5		
Maximální tlak (MPa)	0,8		
Šířka x Hloubka x Výška (mm)	262 x 248 x 399		291 x 278 x 416
Doba ohřevu $\Delta t$ 45 °C / min.	15	15	21
<b>Objednací kód</b>	<b>111 208</b>	<b>111 209</b>	<b>111 211</b>



BIO-sklokeramická povrchová úprava



Nerezové těleso



Mechanické ovládání

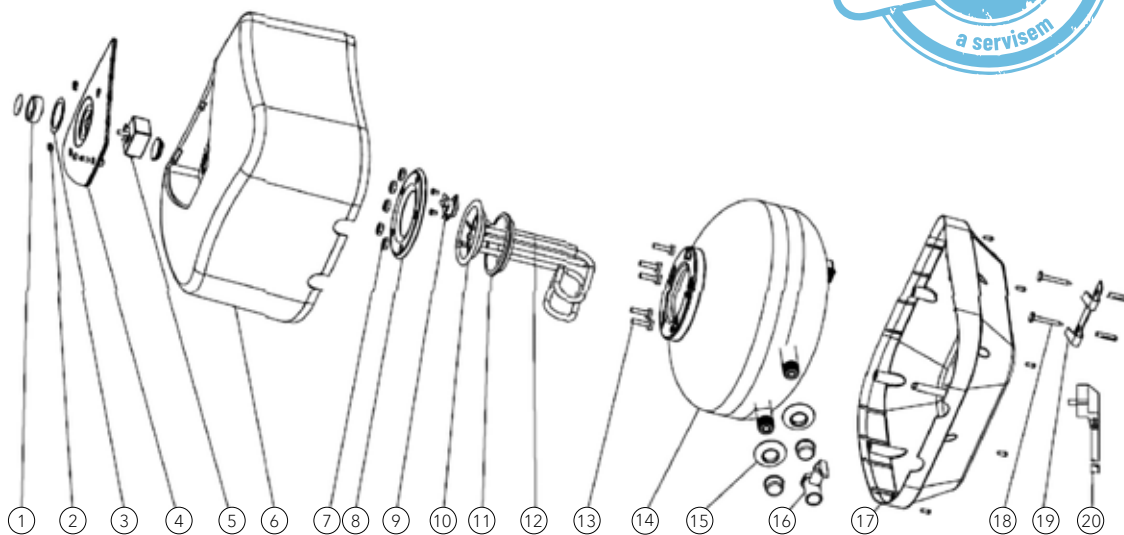


Kompaktní rozměry



Nízké tepelné ztráty

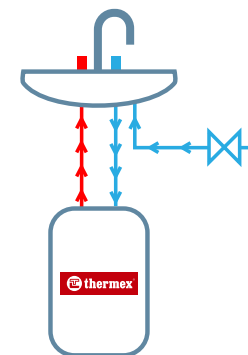
# THERMEX HIT PRO



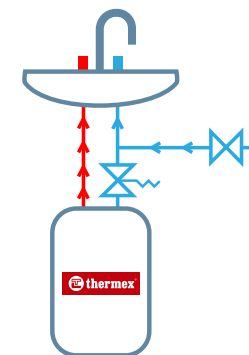
Číslo	Název	ks			
1	Ovládání termostatu	1	11	Těsnění	1
2	Kryt kontrolky	1	12	Hořčiková anoda $\Phi 18 \times 120 \times M6$	1
3	Stupnice nastavení	1	13	Šrouby M8	5
4	Kryt elektroniky	1	14	Vnitřní smaltová nádoba	1
5	Termostat (75°C)	1	15	Modrý a červený krycí kroužek	1
6	Přední kryt nádrže	1	16	0,8MPa pojistný ventil	1
7	Matice M8	5	17	Zadní kryt nádrže	1
8	Příruba	1	18	Šroub STS5,5*45	1
9	Tepelná pojistka (93°C)	1	19	Konzole	1
10	Topné těleso	1	20	Přívodní šňůra s vidlicí	1

## MOŽNÉ ZPŮSOBY ZAPOJENÍ

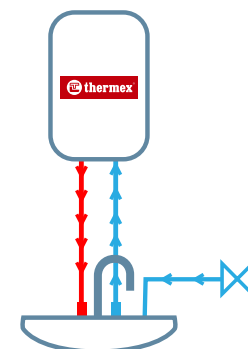
beztlakové spodní



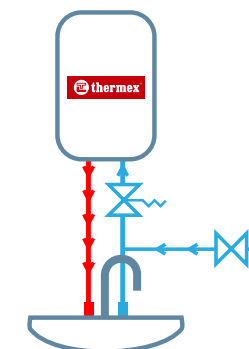
tlakové spodní



beztlakové horní



tlakové horní





ELEKTRICKÉ ZÁSOBNÍKOVÉ OHŘÍVAČE VODY

## THERMEX HIT PRO



KOMPAKTNÍ  
A HEZKÝ

### Výhody:

**Mechanické** ovládání termostatu

**Optimální** výkon 1500 W

Vysoká hustota **Super pěny** - izolace odolná proti tepelným ztrátám

**BIO** - sklokeramická povrchová úprava vnitřní nádoby

**Nerezové** topné těleso

Model	H 5 O (pro)	H 5 U (pro)	H 10 O (pro)	H 10 U (pro)	H 15 O (pro)	H 15 U (pro)	H 30 O (pro)	H 30 U (pro)
Montáž	Horní	Spodní	Horní	Spodní	Horní	Spodní	Horní	Spodní
Kapacita (L)	5		10		15		30	
Jmenovité napětí (V), Frekvence (Hz)	220-240~ / 50/60							
Jmenovitý výkon (kW)	1,5							
Maximální tlak (MPa)	0,8							
Erp třída	B						C	
Šířka x Hloubka x Výška (mm)	275 x 310 x 275		340 x 300 x 340		380 x 340 x 380		450 x 410 x 450	
Doba ohřevu $\Delta t$ 45 °C / min.	10	10	20	20	30	30	65	65
<b>Objednací kód</b>	<b>111 098</b>	<b>111 099</b>	<b>111 073</b>	<b>111 074</b>	<b>111 075</b>	<b>111 076</b>	<b>111 077</b>	<b>111 078</b>



BIO-sklokeramická  
povrchová úprava



Nerezové  
těleso



Mechanické  
ovládání



Kompaktní  
rozměry



Nízké  
tepelné  
ztráty

## NÁHRADNÍ DÍLY



Topné těleso VERLO 1  
800 W  
**100.008.0**



Topné těleso TASSO  
30-100 V  
800, 1200, 2000 W  
**100.005.0**



Topné těleso TASSO  
V 120-150  
2000 W  
**100.006.0**



Topné těleso 1500 W  
HIT 5 O a U - **100.004.0**  
HIT10-30 O a U - **100.003.0**



Topné těleso TASSO H  
2000 W  
**100.007.0**



Topné těleso 1500 W  
DAY O a U - **100.001.0**  
DUAL 6 - **100.010.0**



Topné těleso HARMONY,  
MARA  
1000, 1500, 2500 W  
**100.002.0**



Tepelná pojistka  
HIT - **105.002.0**  
DAY, TASSO H - **105.003.0**



Topné těleso 1500 W  
DRYCORE  
**100.009.0**



Pouzdro topného tělesa  
DRYCORE  
**100.009.1**



Tepelná pojistka  
HARMONY, DRYCORE,  
MARA, VERLO, TASSO V,  
DUAL 6  
**105.001.0**



Magneziová anoda HIT, DAY  
**103.001.0**



Magneziová anoda  
VERLO, HARMONY, MARA,  
TASSO V, DRYCORE, DUAL 6  
**103.002.0**  
TASSO H - **103.003.0**



Elektronika ovládacího  
panelu VERLO  
**106.001.0**



Krycí folie ovládacího  
panelu VERLO  
**106.001.2**



Rámeček ovládacího  
panelu VERLO  
**106.001.1**



Řídící panel VERLO  
**106.002.0**



Termostat - DRYCORE,  
HARMONY, MARA, TASSO  
V, DUAL 6 - **104.001.0**  
HIT - **104.002.0**  
DAY, TASSO H - **104.003.0**



Těsnění příruby - HIT, DAY,  
VERLO, HARMONY, MARA,  
TASSO, DRYCORE, DUAL 6  
**101.001.0**

## PŘÍSLUŠENSTVÍ

### ECOSOFT FILTR PROTI VODNÍMU KAMENI

Filtr účinně ochrání váš bojler, kotel a průtokový ohřívač před všemi nečistotami a pevnými látkami obsaženými ve vodě (rez apod.). Topná tělesa a všechny ostatní povrchy přicházející do styku s vodou ochrání před vodním kamenem.

Filtrační médium neobsahuje fosfáty a polyfosfáty, nemá tak negativní vliv na zdraví a je zcela neškodné pro životní prostředí.

#### Klíčové přínosy výrobku

- snižuje spotřebu mýdel a šampónů až o 30%
- upravená voda nevysušuje pokožku
- ochrání všechny prvky přicházející do styku s vodou před usazováním vodního kamene
- prodlužuje životnost kotlů a bojlerů až o 100%
- snižuje náklady na energii
- zcela bez fosfátů - neškodné pro lidské zdraví a ekosystém naší planety



objednací kód: **FOSE200 ECO**

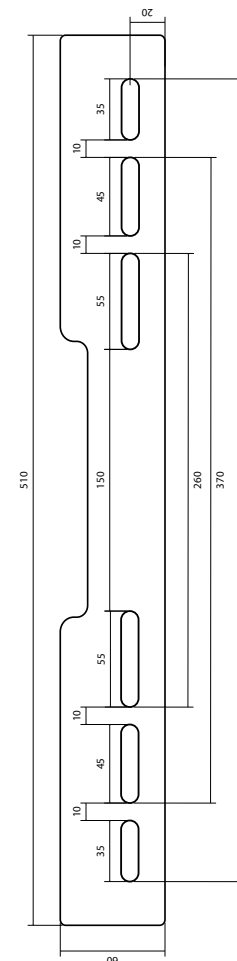
#### UPOZORNĚNÍ:

NEODSTRAŇOVAT ZPĚTNOU KLAPKU Z POJISTNÉHO VENTILU!



objednací kód: **Arago-HO-1/2"**

### UNIVERZÁLNÍ KONZOLE



objednací kód: **KONUNI001, KONUNI002**

## JAK VYBRAT VHODNÝ OBJEM OHŘÍVAČE PRO VAŠE POUŽITÍ?

Výběr správného objemu ohřívače vody vám umožní optimalizovat úsporu el. energie a přitom mít dostatek teplé vody. Níže uvedená tabulka Vám řekne jaký objem ohřívače bude pro Vás neoptimálnější při jeho běžném používání.

Počet osob	1	1	2	3 – 5
Počet odběrných míst	1	2	3	4
Elektrická síť	220 / 240 V	220 / 240 V	220 / 240 V	220 / 240 V
Doporučený objem ohřívače	10 – 30 l	30 – 50 l	50 – 80 l	80 – 150 l
Varianty ohřívačů				

### Podmínky výběru

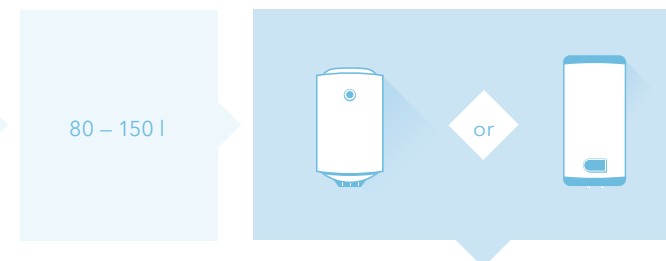


Tříčlenná rodina

4 odběrná místa

el. síť běžného výkonu

### výsledek výběru



80 – 150 l

Tasso

Verlo / Harmony



# Oficiální dovozce pro Českou Republiku a Slovensko

Instalační materiál - Herman s.r.o.  
Havlíčková 730/26  
682 01 Vyškov



[www.thermex.info](http://www.thermex.info)



PROVEN RELIABILITY  
Since  
1949

[www.thermex.info](http://www.thermex.info)